

在燃气用具的研发、检测领域发挥威力

燃气用具烟气检测装置COPA-3000是专为燃气用具烟气检测而开发的产品。它可以连续检测烟气中的CO（一氧化碳）/CO₂（二氧化碳）/O₂（氧气）等三种成分的浓度。COPA-3000系列分析仪可为燃气用具烟气提供更加稳定、精度更高的检测，可在燃烧器具的研发和检查领域发挥威力。

燃烧器具尾气检测装置 COPA-3000

具有优异的检测精度和稳定性

- CO的检测原理采用了本公司独有的交替流动调制方式，无零点漂移。此外，作为LINE切换机构，通过从原来的旋转阀改成了电磁阀，延长了使用寿命，提高了装置的长期稳定性。
- 零点漂移：±0.5%/F.S./日
量程漂移：±1.0%/F.S./日
- CO₂的检测原理采用了光源调制方式，检测值不会受到周围环境中CO₂浓度变化的影响。
- 改进了压力、流量控制方式，检测值不受大气气压变动的影 响。

不需要繁琐的光轴调整

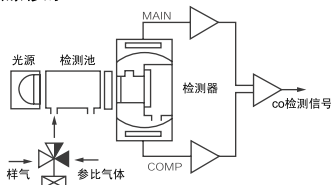
- 液晶显示，清晰易读，加强操作性
- 可配备自动校正功能（可选）
- 使用专用软件（可选），实现PC采集数据



检测原理

交替流动调制型 非分散型红外线分析法

CO检测器采用交替流动调制方式，可将样气和参比气体交替按一定流量通入检测器中。当通入参比气体时，参比气体对红外没有吸收；当通入样气时，被检测的成分吸收红外线，检测器可检测到红外能量的衰减。相应得能量差和检测成分的浓度是相对应的。因此，在原理上是此分析仪是没有零点漂移的。



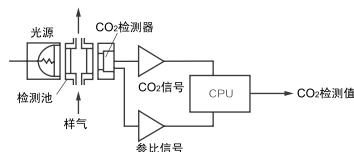
光源调制方式非分散红外线分析法

CO₂检测器采用了热电元件，并配有两个检测器：主检测器和参比检测器。主传感器用来检测CO₂吸收波长点的光能，参比检测器则用来检测CO₂吸收波长点外的光能。

样气通过主检测器时，由于CO₂吸收红外线，主检测器的信号就会减少。通过对信号进行相关处理，就可获得CO₂信号：

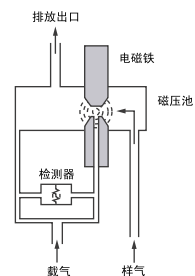
(参比检测器信号) - (主检测器信号) = CO₂信号
通过用CO₂信号除以参比检测器的信号，来补偿由于检测池油污造成的光量变化，然后将CO₂浓度信号转换成浓度后输出

CO₂信号 / 参比传感器的信号 = CO₂浓度信号



磁压式分析法

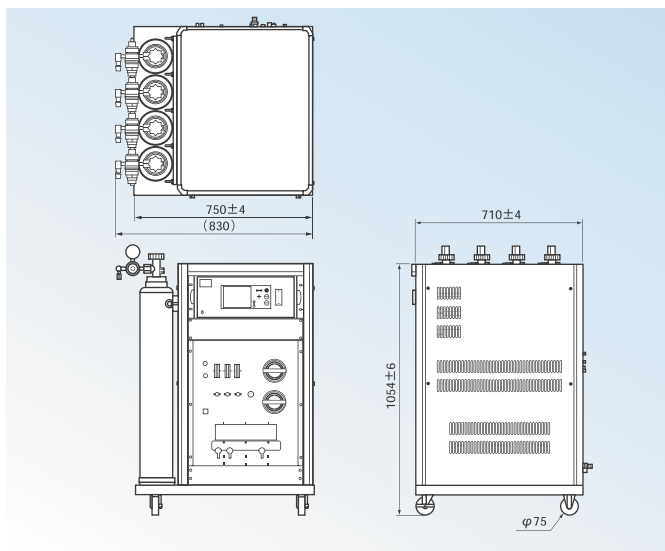
基于氧气的顺磁性，通过检测器检测出压力变化以测量被测气体中的氧含量的。其中参比气体为氮气。分析仪原理如下图所示：



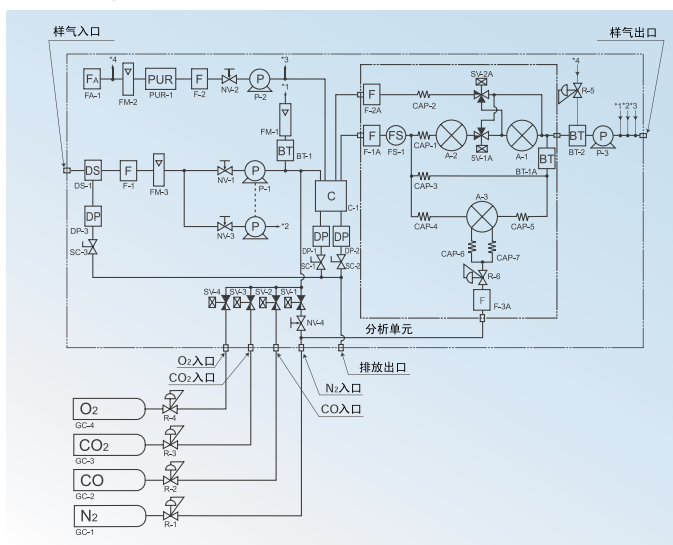
■ 技术规格

检测组分	燃气用具烟气中的CO、CO ₂ 、O ₂ ，有下列三种组合可供选择 ● CO、CO ₂ 、O ₂ ● CO、CO ₂ ● CO、O ₂
检测原理	CO：交替流动调制型非分散型红外线分析法 CO ₂ ：光源调制方式非分散型红外线分析法 O ₂ ：磁压式分析法
检测量程	(标准量程) CO：0~200/500ppm、0~500/1000ppm CO ₂ ：0~5/25vol% O ₂ ：0~5/25vol% (可选量程) CO：0~50ppm—0~5000ppm之间任意2个量程且量程比在5倍以内， 如CO：0~1/5vol% CO ₂ ：0~5vol%—0~25vol%之间任意2个量程且量程比在5倍以内， 如CO ₂ ：0~1/5vol%
重现性	±0.5%F.S. 若CO：0~200ppm、CO ₂ ：0~1/5vol%量程以下时，±1.0%F.S.
直线性	±1.0%F.S.
响应时间	≤20秒(装置入口开始TD+T90)，样品流量为3.0L/min时。
零点漂移	±0.5%F.S./日 若CO：0~200ppm、CO ₂ ：0~1/5vol%量程以下时，±1.0%F.S./日
量程漂移	±1.0%F.S./日
样气流量	1.5~3L/min
采样方式	电子冷却器除湿 约2.5度 干法采样
载气	N ₂ (99.999%以上)(氧气分析仪使用) 约6mL/min(同时作为零气使用)
校正	【标准】手动校正 零气：N ₂ 量程气体：CO、CO ₂ 、O ₂ 、CO+CO ₂ (N ₂ 基准)
输出	DC0~1V(非绝缘)RS-232C接口
电源	AC220±10V、50/60Hz
外形尺寸	750(W)×1054(H)×710(D)mm(不包括突出部分)
重量	约120kg(不含气瓶和调压器)

■ 外形尺寸图(单位: mm)



■ 流程图



VA-3000系列分析仪

VA-3000系列分析仪可与COPA-3000组合使用,实现CO/CO₂/O₂/NO_x/CH₄最多五组分在线检测

FIA-510分析仪

FIA-510系列分析仪可与COPA-3000组合使用,实现CO/CO₂/O₂/THC最多四组分在线检测

HORIBA 致力于运用分析和检测技术为全球环保事业做贡献

环保理念

将地球环境保护作为最重要的课题
将与自然和谐相处作为目标
挑战技术极限

环境方针

1. 重点放在减轻地球负担, 努力开发环保产品。
2. 持续开展环境改善活动, 努力预防环境污染, 节约资源和能源。
3. 遵守所有环保法律法规, 制定自主管理标准, 保护并改善环境。

⚠ 在使用该产品前请阅读操作手册, 以确保对产品的正确操作。

- 本资料内容如有变化, 恕不另行通知, 并且本公司不对相应后果负责。
- 由于印刷原因, 实际产品颜色可能和此材料中产品图片的颜色有所出入。
- 严禁复制或拷贝本目录的部分和全部内容。

● 堀场[HORIBA]贸易(上海)有限公司
中国上海市南京西路1468号中欣大厦1701室
邮编: 200040
电话: 86 (21) 3222-1818
传真: 86 (21) 6289-5553

● 堀场[HORIBA]贸易(上海)有限公司
北京事务所
北京市朝阳区建国门外大街甲6号
凯德大厦1801室
邮编: 100022
电话: 86 (10) 8567-9966
传真: 86 (10) 8567-9066

HORIBA

• HORIBA, Ltd.
Head Office
2 Miyano Higashi, Kisshoin
Minami-ku, Kyoto, Japan
Phone: 81 (75) 313-8123
Fax: 81 (75) 321-5725

Tokyo Sales Office
1-7-8 Higashi-Kanda
Chiyoda-ku, Tokyo, Japan
Phone: 81 (3) 3861-8231
Fax: 81 (3) 3861-8259

Beijing Representative Office
Room 1801, Capital Tower
Beijing, Tower 1 No.6 Jia,
Jianguomen Avenue, Chaoyang
District, Beijing, China, 100022
Phone: 86(10) 8567-9966
Fax: 86(10) 8567-9066

Shanghai Representative Office
Room 1701, United Plaza,
1468 Nanjing Rd, West,
Shanghai, China, 200040
Phone: 86(21) 3222-1818
Fax: 86(21) 6289-5553

Taiwan Representative Office
No.15 Alley6, Lane 485,
Sec. 1, Kuang Fu Rd.,
Hsin-Chu, Taiwan, R.O.C.
Phone: 886 (3) 5799143
Fax: 886 (3) 5799164

HORIBA KOREA L.td.
112-6 Sogong-Dong
Choong-ku, Seoul, Korea
Phone: 82 (2) 753-7911
Fax: 82 (2) 756-4972

• HORIBA INSTRUMENTS
PteTDL
10 Ubi Crescent
#05-11/12, Ubi Techpark
Singapore 408564
Phone: 65 6745-8300
Fax: 65 6745-8155

• HORIBA INSTRUMENTS
Irvine Facility
17671 Armstrong Avenue
Irvine, CA 92614, U.S.A.
Phone: 1 (949) 250-4811
Fax: 1 (949) 250-0924

INCORPORATED
Ann Arbor Facility
5900 Hines Drive
Ann Arbor, MI 48108
U.S.A.
Phone: 1 (734) 213-6555
Fax: 1 (734) 213-6525

• HORIBA / STEC
• INCORPORATED
1080 E. Duane, Suite. A
Sunnyvale, CA 94086
U.S.A.
Phone: 1 (408) 730-4772
Fax: 1 (408) 730-8975

• HORIBA GmbH
Kaplanstrasse 5
A-3430 Tulln,
Austria
Phone: 43 (2272) 65225
Fax: 43 (2272) 65230

HORIBA CZECHIA
Organizaci slozka Praha
Petrohradská 13
CZ-101 00 Praha 10, Czech Republic
Phone: 420 (2) 717-464-80
Fax: 420 (2) 717-470-64

• HORIBA INSTRUMENTS
LIMITED
Kyoto Close
Summerhouse Road
Moulton Park, Northampton
NN3 6FL, U.K.
Phone: 44 (1604) 542500
Fax: 44 (1604) 542699

• HORIBA EUROPE GmbH
Head Office
Hauptstrasse 108
D-65843 Sulzbach
Germany
Phone: 49 (6196) 6718-0
Fax: 49 (6196) 641198

Leichlingen Facility
Julius-kronenberg Strasse
D-42799 Leichlingen
Germany
Phone: 49 (2175) 8978-0
Fax: 49 (2175) 8978-50

HORIBA FRANCE
Rue L. et A. Lumière
Technoparc
F-01630 St-Genis-Pouilly
France
Phone: 33 (4) 50-42-27-63
Fax: 33 (4) 50-42-07-74

HORIBA SWEDEN
Hertig Carlsväg 55-57
S-15138 Södertälje
Sweden
Phone: 46 (8) 550-80701
Fax: 46 (8) 550-80567

HORIBA ITALY
Europalace
Corso Torino 43/45
10043 Orbassano, Torino, Italy
Phone: 39 (011) 9000461
Fax: 39 (011) 9000448