

大気汚染監視用SPM濃度測定装置 APDA-3700/370

■特長

- 鋸歯状の途中経過出力機能付。
- 線源は 3.7×10^6 Bq以下の安全な密封線源を採用しているため、特別な取扱資格や届出は不要。また、長寿命な ^{14}C を使用しているため交換も不要。
- コンパクトフラッシュカードに直接データを読み込み、データ回収が可能。(オプション)
- データインターフェースの充実、リモート操作が可能。(LAN接続端子、RS-232C) (オプション)



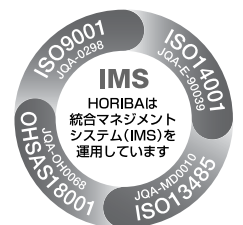
■仕様

形式	項目	仕様
APDA-3700	測定成分	大気中の $10\mu\text{m}$ 以下の浮遊粒子状物質 (SPM)
	測定原理	β 線吸収方式
APDA-370	測定レンジ	標準 $0\sim 1000/5000\mu\text{g}/\text{m}^3$ オプション $0\sim 200/500/1000/5000/10000\mu\text{g}/\text{m}^3$ の間で最大5レンジ (注)
	再現性(繰返し性)	$\pm 20\mu\text{g}/\text{m}^3$ $200/500\mu\text{g}/\text{m}^3$ レンジ フルスケールの $\pm 2.0\%$ $1000/5000/10000\mu\text{g}/\text{m}^3$ レンジ
	直線性(指示誤差)	$\pm 30\mu\text{g}/\text{m}^3$ $200/500\mu\text{g}/\text{m}^3$ レンジ フルスケールの $\pm 3.0\%$ $1000/5000/10000\mu\text{g}/\text{m}^3$ レンジ
	ゼロドリフト	$\pm 20\mu\text{g}/\text{m}^3/\text{日}$ $200/500/1000/5000/10000\mu\text{g}/\text{m}^3$ レンジ
	スバンドリフト	$\pm 30\mu\text{g}/\text{m}^3/\text{日}$ $200/500\mu\text{g}/\text{m}^3$ レンジ フルスケールの $\pm 3.0\%$ $1000/5000/10000\mu\text{g}/\text{m}^3$ レンジ
	測定時間	1時間
	試料採取流量	16.7L/分
	ポンプ	リニア駆動フリーピストン方式 別据置き
	表示	日付、時刻、 μg 、流量など
	アラーム	テープ異常、流量異常など
	入出力	$0\sim 1\text{V}$ パルス信号 接点入出力(レンジ、電源断、アラームなど) オプション: RS-232C、LAN接続端子(TCP/IP)
	周囲温度・湿度	$0\sim 40^\circ\text{C}$ 90RH%以下 結露なきこと
	電源	AC100V $\pm 10\text{V}$ 50/60Hz
	消費電力	定常時 約200VA
	外形寸法	430(W) \times 483.5(D) \times 266(H)mm (サイクロン含む)
	質量	本体: 約19kg ポンプ: 約5kg
	記録計	ハイブリット記録計 180mm幅
	入出力	$0\sim 1\text{V}$
	消費電力	約250VA以内
	外形寸法	432 (W) \times 600 (D) \times 1225 (H)mm
	質量	約100kg
	架台塗装色	堀場標準色 (マンセル参考値5PB 8/1)

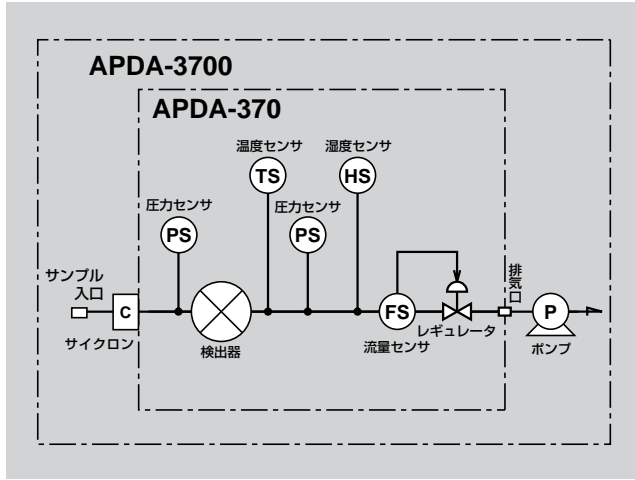
注記: 上記仕様は環境大気常時監視マニュアル第5版 及 JIS (2007年6月現在) に準拠しています。
測定レンジは、任意で選択可能で、選択したレンジの自動、手動(特定レンジの固定) モードの選択が可能です。

■標準付属品

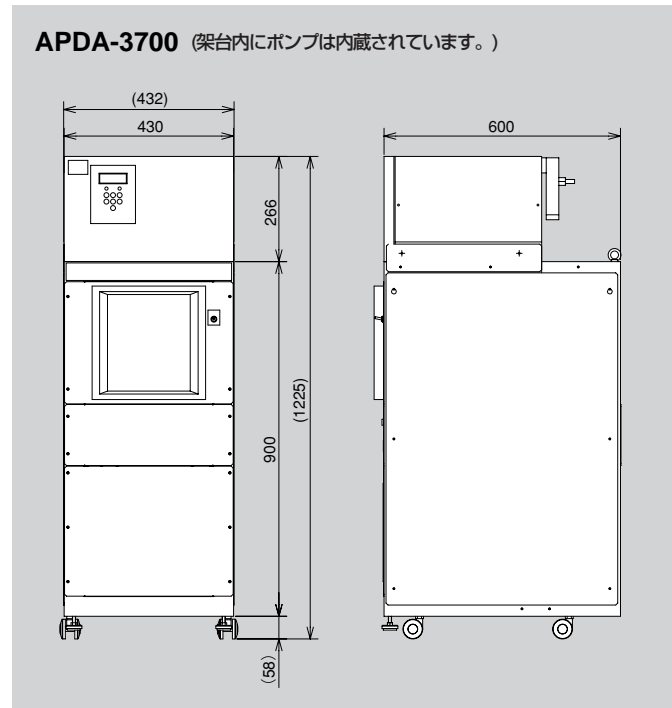
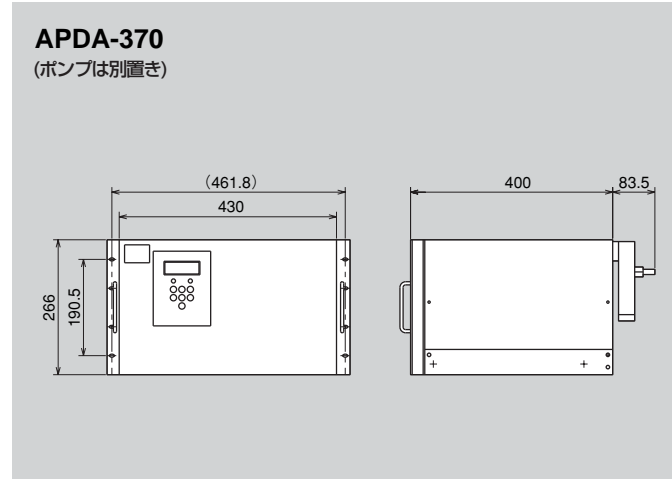
形名	品名	仕様	数量
APDA-3700	電源ケーブル		1
	配管チューブ	ポンプ用	1
	フィルターテープ	12巻入	1
	吸収膜ホイルセット		1
	記録計付属品	RU-3600B用	1
	リボンカセット	RU-3600B用 1年分	1
	記録計チャート紙	RU-3600B用 12巻入	1
	配管チューブ	10m	1
	電源ケーブル	5m	1



■フローシート



■外形寸法図 (mm)



⚠️ 正しく安全にお使いいただくために、ご使用前に必ず取扱説明書をお読み下さい。

- このカタログの記載内容は、改良のため予告なく変更することがあります。●このカタログに記載されている各社の社名、製品名及びサービス名は、各社の商標または登録商標です。
- このカタログに記載されている内容の一部または全部を無断転載する事は禁止されています。
- このカタログに記載の製品は日本国内仕様です。海外仕様については別途ご相談ください。

ハイテクの一步先に、いつも。

株式会社 堀場製作所

〒601-8510 京都市南区吉祥院宮の東町2 (075)313-8121(代)
<http://www.horiba.co.jp> e-mail:info@horiba.co.jp

東北セールスオフィス (022) 308-7890 (代)	〒982-0015 仙台市太白区南大野田3-1 (第3エステート斉藤1F)
つくばセールスオフィス (029) 856-0521 (代)	〒305-0045 茨城県つくば市梅園2-1-13 (筑波コウケンビル1F)
東京セールスオフィス (03) 3861-8231 (代)	〒101-0031 東京都千代田区東神田1-7-8 (アルテビル東神田)
横浜セールスオフィス (045) 451-2091 (代)	〒221-0052 横浜市神奈川区栄町2-9 (東部ヨコハマビル5F)
名古屋セールスオフィス (052) 936-5781 (代)	〒461-0004 名古屋市東区葵3-15-31 (住友生命千種第2ビル)
大阪セールスオフィス (06) 6390-8011 (代)	〒532-0011 大阪市淀川区西中島7-4-17 (新大阪上野東洋ビル4F)
広島セールスオフィス (082) 288-4433 (代)	〒735-0005 安芸郡府中町宮の町2-5-27 (古田ビル1F)
九州セールスオフィス (092) 472-5041 (代)	〒812-0013 福岡市博多区博多駅東2-6-26 (安川産業ビル6F)
四国営業所 (0897) 34-8143 (代)	〒792-0011 愛媛県新居浜市西原町3-4-2

株式会社 堀場テクノサービス

本社/京都S.S. 〒601-8305 京都市南区吉祥院宮の東町2 (075)313-8125

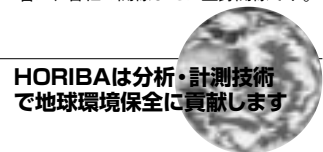
北海道S.S. (011) 742-3395	東京S.S. (03) 3861-8233	北陸S.S. (076) 422-6112	山口S.S. (0834) 61-1080
東北S.S. (022) 308-7175	西東京S.S. (042) 322-3211	三重S.S. (0593) 46-2706	九州S.S. (092) 472-5042
栃木S.S. (028) 634-6098	横浜S.S. (045) 451-5571	京都S.S. (075) 313-8125	大分S.S. (097) 551-3982
千葉S.S. (0436) 24-3914	富士S.S. (0545) 53-2881	大阪S.S. (06) 6150-3661	熊本S.S. (096) 279-2985
鹿島S.S. (0299) 91-0808	浜松S.S. (053) 464-1339	兵庫S.S. (079) 284-8320	
つくばS.S. (029) 863-7311	東海S.S. (0565) 37-3510	中・四国S.S. (086) 448-9760	
埼玉S.S. (048) 298-6871	名古屋S.S. (052) 705-0711	広島S.S. (082) 283-3378	

カタログNo. HRA-2424B

このパンフレットは古紙配合率100%再生紙及び大豆油インキを使用しています
 環境にやさしいVOCs成分ゼロのインキを使用しています



Printed in Japan ZN-N(SK)33



●製品の技術的なご相談をお受けします。カスタマーサポートセンター

フリーダイヤル 0120-37-6045